

Part number:

HYDROMA

HYDRAULICKÉ SYSTÉMY

**HIDROMA
SYSTEMS**

UKŁADY HYDRAULICZNE

HYDROMA

ГИДРАВЛИЧЕСКИЕ СИСТЕМЫ

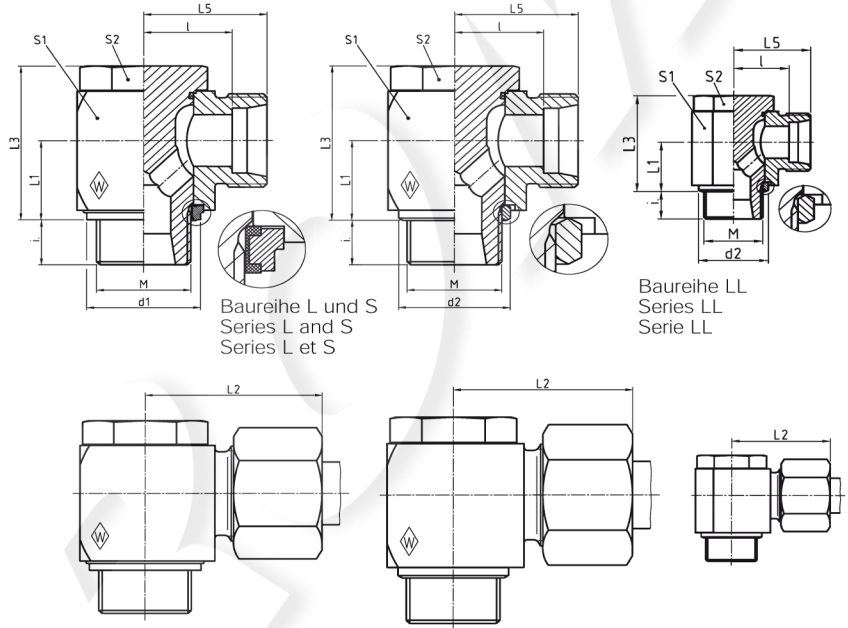
Winkel-Schwenkstützen
Banjo coupling with one-piece bolt (body only)
Raccord orientable (corps)

RSWS M

Einschraub-
gewinde: Metrisches Gewinde (zylindrisch)
Stud thread: metric (parallel)
Filetage male: metrique (cylindrique)

mit Elastomer-Abdichtung
with elastomer seal
avec etancheite elastomere

mit metallischer Abdichtung
with metallic seal
avec etancheite par arete metal



Reihe Series Serie	PB bar (psi)	Rohr-AD Tube OD Tube Ø ext.	M	kg per 100 St. kg per 100 pcs. kg par 100 p.	L ₁	L ₂	L ₃	L ₅	l	i	d ₁ max.	d ₂	S ₁	S ₂
LL	100 (1450)	4	M 8 x 1	3,4	8	22,5	17	17	13	6		12,5	12	12
		6	M 10 x 1	4,2	10	26	21	20	14,5	8		14,5	14	14
		8	M 10 x 1	4,5	10	26	21	20	14,5	8		14,5	14	14
L	500 (7252)	6	M 10 x 1	5,9	10	27,5	21	20	13	8	14,9	13	14	14
		8	M 12 x 1,5	9,0	13,5	28,5	27	21	14	10	17,9	17,8	19	19
		10	M 14 x 1,5	10,3	13,5	29,5	27	22	15	10	19,9	17,8	19	19
	400 (5801)	12	M 16 x 1,5	15,8	16	32	32,5	24,5	17,5	10	21,9	21	24	22
	315 (4569)	12	M 18 x 1,5	16,9	18,5	34,5	36	27	20	10	23,9	23	24	22
	400 (5801)	15	M 18 x 1,5	20,9	18,5	35	37	27	20	10	23,9	23	27	24
	400 (5801)	18	M 22 x 1,5	31,9	21,5	36,5	43	28	20,5	12	27,9	27	30	27
		22	M 26 x 1,5	48,6	24	43	48	34,5	27	16	31,9	31	36	32
	250 (3626)	28	M 33 x 2	88,5	30,5	48	59	39	31,5	18	39,9	39	46	41
		35	M 42 x 2	151,0	35,5	57	70	46	35,5	20	49,9	49	55	50
	42	M 48 x 2	234,0	40,5	62,5	80	51	40	22	55,9	55	65	55	
S	500 (7252)	6	M 12 x 1,5	8,5	13,5	30,5	27	23	16	10	17,9	17,8	19	19
		8	M 14 x 1,5	10,4	13,5	30,5	27	23	16	10	19,9	17,8	19	19
		10	M 16 x 1,5	16,9	16	34	32,5	25,5	18	10	21,9	21	24	22
	400 (5801)	12	M 18 x 1,5	22,2	18,5	35,5	37	27	19,5	10	23,9	23	27	24
		14	M 20 x 1,5	28,0	19,5	39,5	41	30	22	12		25	30	27
		16	M 22 x 1,5	32,3	21,5	39,5	43	30	21,5	12	27,9	27	30	27
	315 (4569)	20	M 27 x 2	51,9	24	47,5	48	36,5	26	16	32,9	32	36	32
	250 (3626)	25	M 33 x 2	103,3	30,5	55	59	43	31	18	39,9	39	46	41
		30	M 42 x 2	163,9	35,5	63	70	50	36,5	20	49,9	49	55	50
		38	M 48 x 2	252,7	40,5	71,5	80	57	41	22	55,9	55	65	55

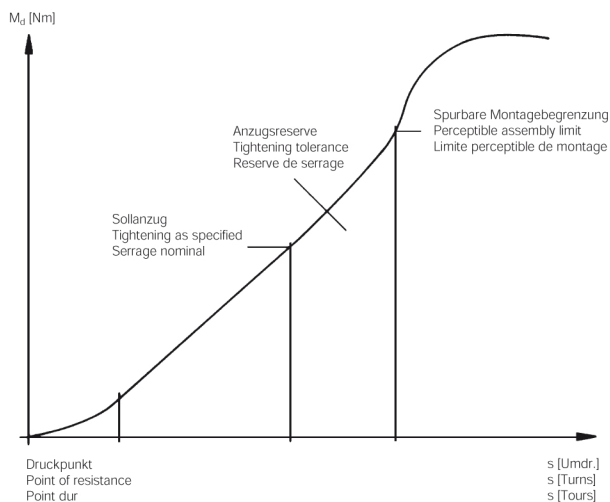
L₂ = Ungefährmaß bei angezogener Überwurfmutter
L₂ = approximate length with nut tightened
L₂ = longueur approximative, l'écrou étant bloqué

Winkel-Schwenkstutzen

Double banjo coupling with one-piece bolt (body only)

Raccord orientable (corps) execution en Te

Hohe Montagesicherheit Very safe assembly Haute securite de montage



- easy assembly
- re-tightening under pressure is possible
- radial dismantling possible
- only three components
- one-piece bolt
- secure interconnection of elastomer seal and retaining ring
- high safety against excessive tightening

- einfache Montage
- unter Druck nachziehbar
- radiale Demontage möglich
- nur drei Bauteile
- einteilige Hohl-schraube
- Elastomerdichtung mit dem Haltering unverlierbar verbunden
- große Sicherheit gegen Überanzug

- montage aise
- serrage ulterieur sous pression
- demontage radiale possible
- trois composants seulement
- goujon creux monobloc
- integration de securite de l'etancheite elastomere et de la bague de support
- haut degre de securite contre le serrage excessif

Bei besonderen Anwendungsfallen (z. B. höheren Temperaturen oder aggressiven Medien) ist, bei der Ausführung mit metallischer Dichtkante, der O-Ring zu entfernen!
With special application conditions (e. g. higher temperatures or aggressive fluids) remove O-ring for the version with metallic sealing edge!
Pour des conditions particulieres d'utilisation (p. ex. temperatures elevees ou fluides aggressifs) enlever le joint torique pour la version avec etancheite par arete metal!

RSWS mit Elastomer-Abdichtung RSWS with elastomer seal RSWS avec etancheite elastomere

RSWS mit metallischer Abdichtung RSWS with metallic seal RSWS avec etancheite par arete metal

Einzelteile/Individual components/Pieces composantes

Typ Type Designation	Best.-Nr. Reference Ref.	Typ Type Designation	Best.-Nr. Reference Ref.	Best.-Nr. Reference Ref.	Best.-Nr. Reference Ref.	Abmessung Dimension Dimension	Best.-Nr. Reference Ref.	Best.-Nr. Reference Ref.	Best.-Nr. Reference Ref.
		RSWS 4LLM	606678	608332	606514	6,5 x 1,5	605948		608323
		RSWS 6LLM	607325	608334	606515	8,5 x 1,5	304288		605824
		RSWS 8LLM	606679	608335	606515	8,5 x 1,5	304288		605824
RSWS 6LM-WD	606389	RSWS 6LM	606640	605763	606515	8,5 x 1,5	304288	606481	605824
RSWS 8LM-WD	606390	RSWS 8LM	606680	605766	606517	11 x 2	023492	606483	606739
RSWS 10LM-WD	606391	RSWS 10LM	607321	605768	606518	11 x 2	023492	606484	605825
RSWS 12LM-WD	606392	RSWS 12LM	606681	605770	606520	14,5 x 2	605949	606485	605826
RSWS 12L/M18 x 1,5-WD	606393	RSWS 12L/M18 x 1,5	606682	607124	606521	14,5 x 2	605949	606500	605830
RSWS 15LM-WD	606394	RSWS 15LM	606683	605773	606524	16,5 x 2	605950	606486	605830
RSWS 18LM-WD	606395	RSWS 18LM	606684	605777	606526	19,5 x 2	605951	606490	605832
RSWS 22LM-WD	606396	RSWS 22LM	606685	605779	607399	26 x 1,5	605952	606491	606455
RSWS 28LM-WD	606397	RSWS 28LM	606686	605781	607402	31 x 2	250258	606495	605834
RSWS 35LM-WD	606398	RSWS 35LM	606687	605783	607404	40 x 2	261157	606496	605835
RSWS 42LM-WD	606399	RSWS 42LM	606688	605785	607406	46 x 2	605953	606498	605836
RSWS 6SM-WD	606400	RSWS 6SM	606689	605765	606517	11 x 2	023492	606483	606739
RSWS 8SM-WD	606401	RSWS 8SM	606690	605767	606518	11 x 2	023492	606484	605825
RSWS 10SM-WD	606402	RSWS 10SM	606691	605769	606520	14,5 x 2	605949	606485	605826
RSWS 12SM-WD	606403	RSWS 12SM	606692	605772	606524	16,5 x 2	605950	606486	605830
		RSWS 14SM	606693	605774	606525	19,5 x 2	605951		605831
RSWS 16SM-WD	606405	RSWS 16SM	606646	605776	606526	19,5 x 2	605951	606490	605832
RSWS 20SM-WD	606406	RSWS 20SM	606694	605778	607400	26 x 1,5	605952	606492	605833
RSWS 25SM-WD	606407	RSWS 25SM	607322	605780	607402	31 x 2	250258	606495	605834
RSWS 30SM-WD	606408	RSWS 30SM	606695	605782	607404	40 x 2	261157	606496	605835
RSWS 38SM-WD	606409	RSWS 38SM	606696	605784	607406	46 x 2	605953	606498	605836

* FPM (z. B. Viton) auf Anfrage
* FPM (e. g. Viton) on request
* FPM (p. ex. Viton) sur demande